

アブソリュートタイプ
ABSOLUTE TYPE

AEW モデル
Model

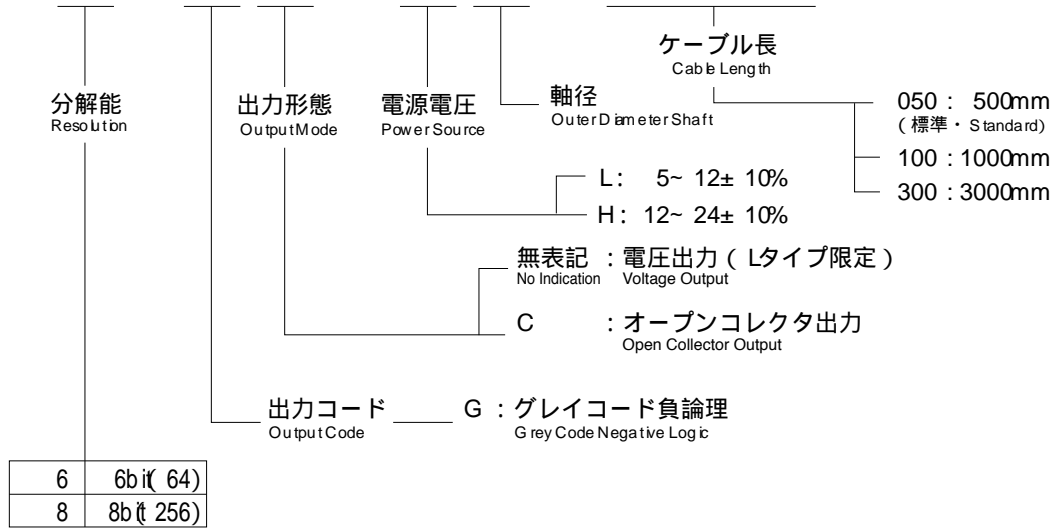


38シリーズシャフトアブソリュート型
38mm Diameter Compact Shaft
Type Absolute Encoder

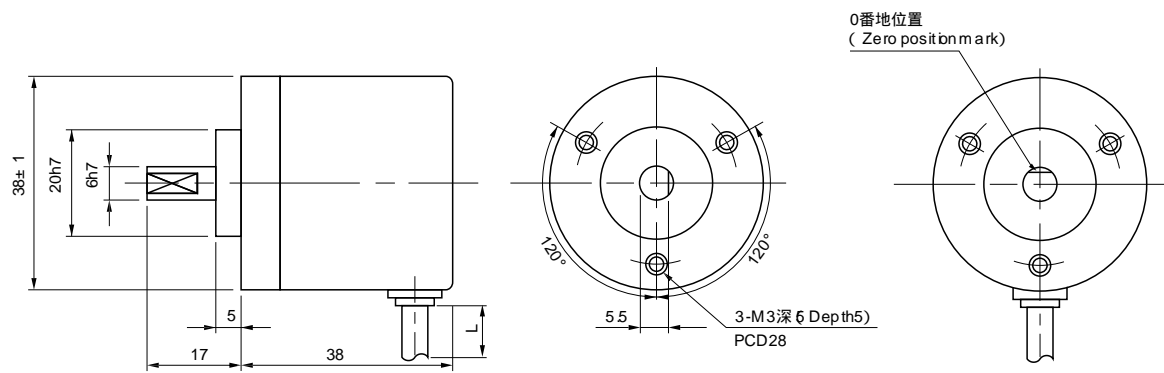
38カバー付 8bit (256) の高分解能を達成!
Most Advanced 256 PPR High Resolution with Cover.

型式 Model

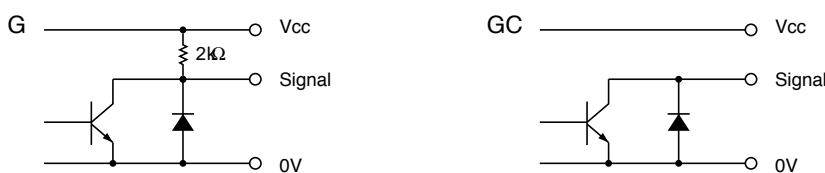
AEW - [] - G [] - [] 6 - [] [] [] - 00



外形図 External Dimension



入出力回路 Input & Output Current



電気仕様 Electrical Spec.

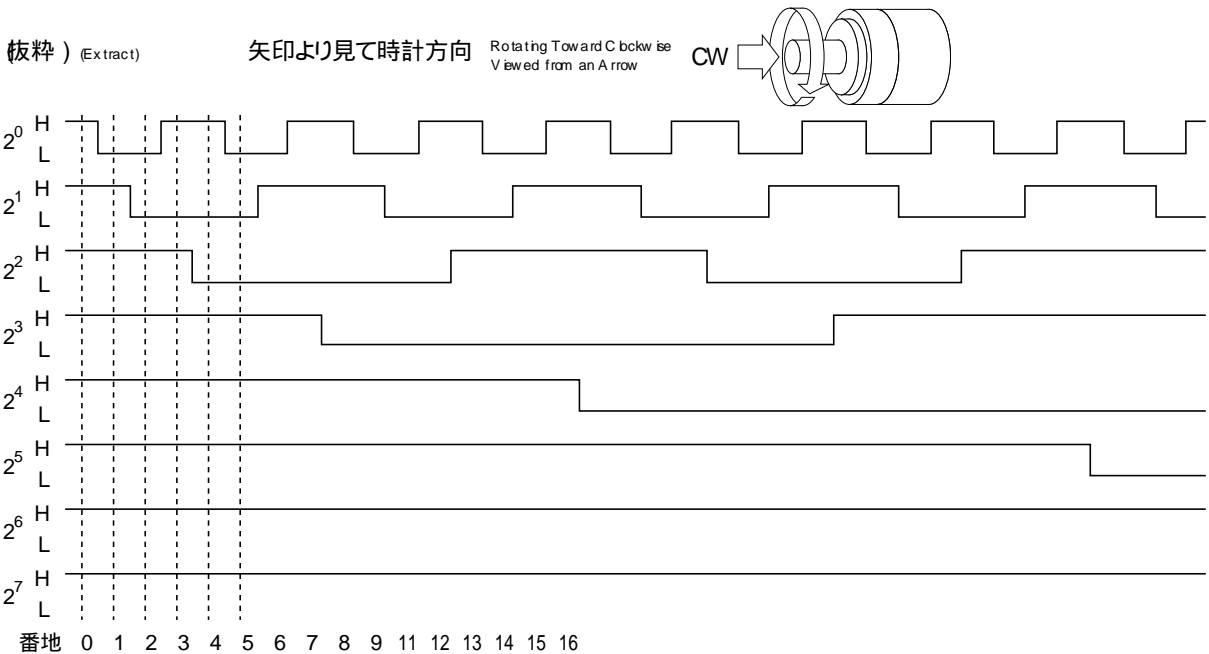
電源電圧 Supply Voltage	L : DC 4.5 ~ 13.2 V H : DC 10.8 ~ 26.4 V
消費電流 Requirement	100 mA 電圧出力160mA 以下 オープンコレクタ100mA 以下 Voltage Output or Less Open collector Output or Less
出力電圧 Output Voltage	電源電圧 - 1V以上 (Gは除く) Within - 1 power volt "H" 1 "L" 0.5 V 以下 or Less
最大引き込み電流 Maximum Output Current	20 mA MAX
信号立上り・立下がり時間 Rise & Fall Time	1 μs 以下 or Less
最大応答周波数 Maximum Frequency Response	5 kHz

1) 最大引き込み時 at Maximum Output Current
2) 5V 1K 負荷時 When The Load is 5V 1K

結線表 Electrical Connections

配線色	信号内容	Color of Lead Wire	Description
赤	電源入力	Red	Power Source
黒	OVコモン	Black	OV Common
茶	信号出力 2 ⁰	Brown	Signal 2 ⁰
橙	信号出力 2 ¹	Orange	Signal 2 ¹
黄	信号出力 2 ²	Yellow	Signal 2 ²
緑	信号出力 2 ³	Green	Signal 2 ³
青	信号出力 2 ⁴	Blue	Signal 2 ⁴
紫	信号出力 2 ⁵	Purple	Signal 2 ⁵
灰	信号出力 2 ⁶ 256のみ	Gray	Signal 2 ⁶ Only available for 256 split type
白	信号出力 2 ⁷ 256のみ	White	Signal 2 ⁷ Only available for 256 split type
シールド	FG	Shielding Braid	FG

波形説明 Wave Form.



機械仕様 Mechanical Spec.

始動トルク Starting Torque	9.8 × 10 ⁻⁴ N · m 以下 or Less	
回転角加速度 Angular Acceleration	1 × 10 ⁵ rad/s ²	
軸荷重 Shaft Loading	スラスト方向 Thrust axial	19.6N
	ラジアル方向 Radial	29.4N
慣性モーメント Moment of Inertia	8 × 10 ⁻⁷ kg · m ² max	
最大回転数 Maximum RPM	6000r/min	
質量 (ケーブル含まず) Net Weight (W/O Cable)	120g 以下 or Less	

環境仕様 Environmental Spec.

動作温度 Operating Temperature	-10 ~ +55
保存温度 Storage Temperature	-25 ~ +80
耐湿度 Humidity	RH 85% 以下 結露不可 or Less No Condensation
耐振動 Vibration	10 ~ 55 Hz / 1.5 mm 2h
耐衝撃 Shock	490m/s ² 6ms X, Y, Z 各3回 Each 3 times
保護構造 Degree of Protection	IP50