

アブソリュートタイプ  
ABSOLUTE TYPE

ASC-HP

モデル  
Model

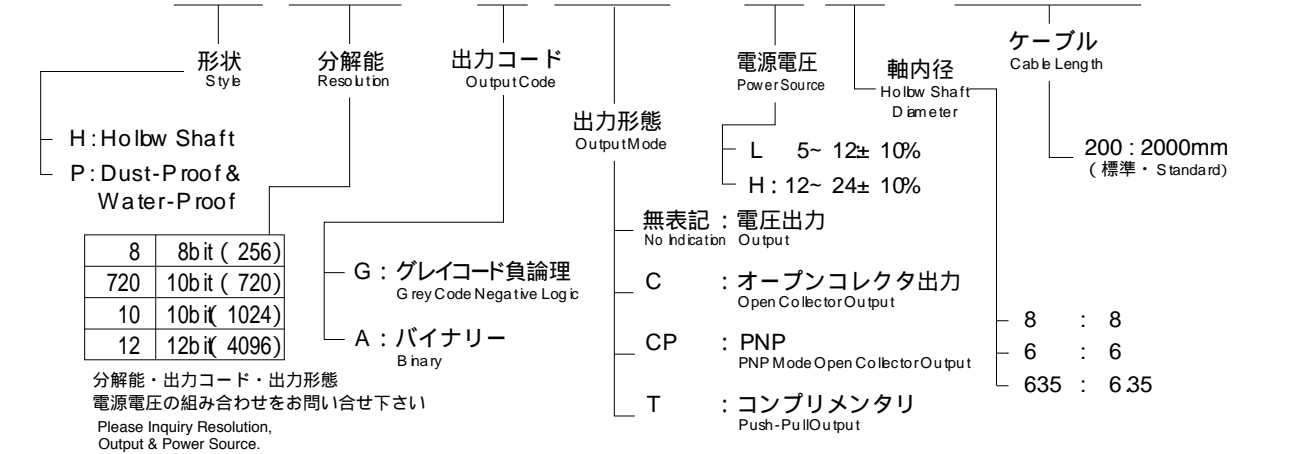


50シリーズ耐環境型モデル  
Water Proof 50 Series Models

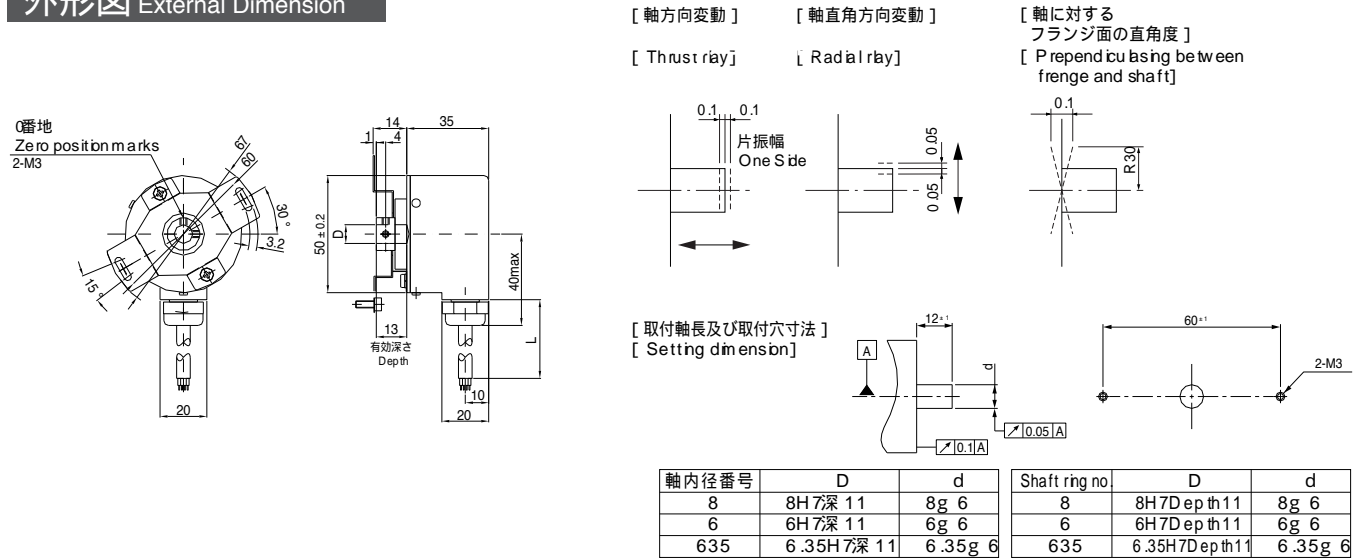
保護構造は P - 65!  
Most Advanced P65 Encoder.  
大型ベアリングを採用し耐軸荷重を強化!  
Large Bearings.

型式 Model

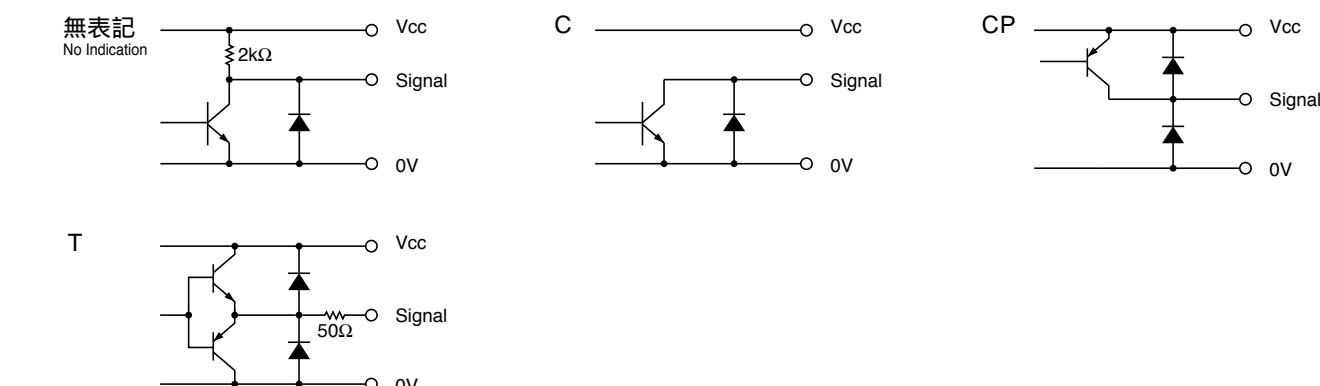
ASC-HP [ ] - [ ] [ ] [ ] - [ ] [ ] [ ] - [ ] [ ] [ ] - 0 0



外形図 External Dimension



Input & Output Current



電気仕様 Electrical Spec.

TYPE	C	CP	T
電源電圧 Supply Voltage	DC 4.5~ 13.2 V, DC 10.8~ 26.4V, DC 21.6~ 26.4V		
消費電流 Requirement	100mA 以下 or Less		
出力電圧 Output Voltage	"H"	電源電圧 - 1V以上 (Cを除く) Within - 1 power volt	電源電圧 - 3V以上 Within - 3 power volt
	"L" 1	0.5 V 以下 (CPを除く) or Less	3 V 以下 or Less
最大引き込み電流 Maximum Output Current	20 mA		40 mA
信号立上り・立下がり時間 Rise & Fall Time	2 μs 以下 or Less		
最大応答周波数 Maximum Frequency Response 2	10kHz (256)	20kHz (720, 1024, 4096)	

1) 最大引き込み時 at Maximum Output Current  
2) 5V 1K 負荷時 When The Loading is 5V 1K

結線表 Electrical Connections

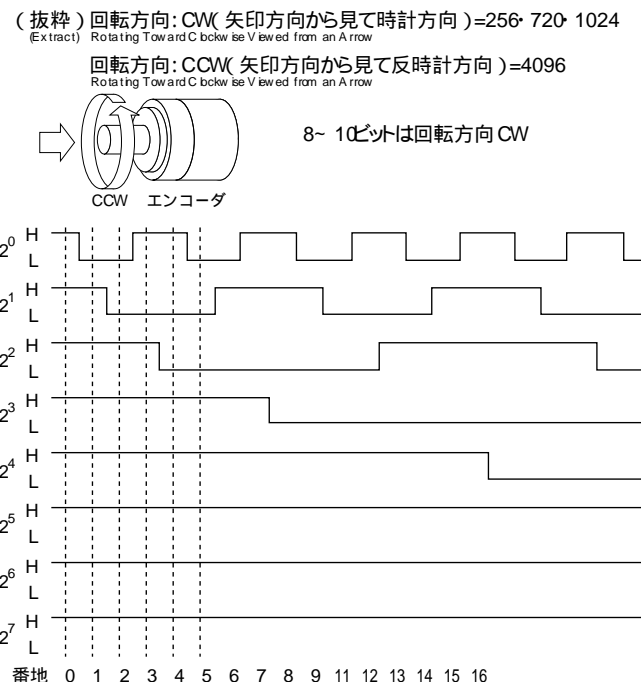
配線色	信号内容	Cobr of Lead Wire	Description
赤	電源入力	Red	Power Source
黒	OVコモン	Black	OV Common
茶	信号出力 2 <sup>0</sup>	Brown	Signal 2 <sup>0</sup>
茶/白	信号出力 2 <sup>1</sup>	Brown-White	Signal 2 <sup>1</sup>
橙	信号出力 2 <sup>2</sup>	Orange	Signal 2 <sup>2</sup>
橙/白	信号出力 2 <sup>3</sup>	Orange-White	Signal 2 <sup>3</sup>
黄	信号出力 2 <sup>4</sup>	Yellow	Signal 2 <sup>4</sup>
黄/白	信号出力 2 <sup>5</sup>	Yellow-White	Signal 2 <sup>5</sup>
緑	信号出力 2 <sup>6</sup>	Green	Signal 2 <sup>6</sup>
緑/白	信号出力 2 <sup>7</sup>	Green-White	Signal 2 <sup>7</sup>
青	信号出力 2 <sup>8</sup>	Blue	Signal 2 <sup>8</sup>
青/白	信号出力 2 <sup>9</sup>	Blue-White	Signal 2 <sup>9</sup>
灰	信号出力 2 <sup>10</sup>	Gray	Signal 2 <sup>10</sup>
灰/白	信号出力 2 <sup>11</sup>	Gray-White	Signal 2 <sup>11</sup>
シールド	FG	Shielding Bra id	FG

(4096)

配線色	信号内容	Cobr of Lead Wire	Description
赤	電源入力	Red	Power Source
黒	OVコモン	Black	OV Common
茶	信号出力 2 <sup>0</sup>	Brown	Signal 2 <sup>0</sup>
茶/白	信号出力 2 <sup>1</sup>	Brown-White	Signal 2 <sup>1</sup>
橙	信号出力 2 <sup>2</sup>	Orange	Signal 2 <sup>2</sup>
黄	信号出力 2 <sup>3</sup>	Yellow	Signal 2 <sup>3</sup>
青	信号出力 2 <sup>4</sup>	Blue	Signal 2 <sup>4</sup>
紫	信号出力 2 <sup>5</sup>	Purple	Signal 2 <sup>5</sup>
灰	信号出力 2 <sup>6</sup>	Gray	Signal 2 <sup>6</sup>
白	信号出力 2 <sup>7</sup>	White	Signal 2 <sup>7</sup>
桃	信号出力 2 <sup>8</sup> 1024のみ	Pink	Signal 2 <sup>8</sup> Only available for 1024 split type
空色	信号出力 2 <sup>9</sup> 1024のみ	Sky Blue	Signal 2 <sup>9</sup> Only available for 1024 split type
シールド	FG	Shielding Bra id	FG

(256, 720, 1024)

波形説明 Wave Form.



機械仕様 Mechanical Spec.

始動トルク Starting Torque	9.8x 10 <sup>-4</sup> N・m 以下 or Less
回転角加速度 Angular Acceleration	1 x 10 <sup>5</sup> rad/s <sup>2</sup>
軸荷重 Shaft Loading	スラスト方向 Thrust axial 49N
	ラジアル方向 Radial 78.4N
慣性モーメント Moment of inertia	3.2x 10 <sup>-6</sup> kg・m <sup>2</sup>
最大回転数 Maximum RPM	瞬時(Maximum) 5000r/min 連続(Continuous) 3000r/min
質量(ケーブル含まず) Net Weight (W/O Cable)	250g 以下 or Less

環境仕様 Environmental Spec.

動作温度 Operating Temperature	- 10 ~ +60
保存温度 Storage Temperature	- 30 ~ +85
耐湿度 Humidity	RH 85% 以下 or Less 結露不可 No Condensation
耐振動 Vibration	10 ~ 55 Hz / 1.5 mm 2 h
耐衝撃 Shock	980ms <sup>2</sup> /6ms X, Y, Z 各3回 Each 3 times
保護構造 Degree of Protection	IP65